



Todas las especificaciones están sujetas a cambio sin previo aviso.

# DTA AGUILUCHO I

## DRONE

Aguilucho 1 es un avión DRONE de vuelo autónomo, con capacidad de vuelo seguro en vientos de velocidad máxima de entre 40 y 65 km/h y velocidad crucero mínima de entre 30 y 50km/h. Su memoria de alta capacidad de 64GB y su registro de fotos a intervalos de tiempo para elaborar mosaicos, son algunas de sus características que lo hacen óptimo para su desempeño de alta exigencia.

# DTA AGUILUCHO I DRONE



## Sistema de telemetría para transmisión de datos de vuelo.

- \*Pixhawk 2 piloto automático PX4 Controller
- \*NEO 6 H GPS + TF Card / PPM / PM / I2C
- \*3DR Radio telemetría \* Micro OSD (on screen display)
- \* módulo de potencia FPV, Frecuencia: 915 MHz

## Transmisor de radio de a bordo para transmitir datos de video.

- \*Boscam FPV 5.8 Ghz 2000 mW 8 canales
- \*Wireless Audio Video transmisor FPV 10 KM de Rango

## Cámara: 1/3" Sony 960H Exview HAD CCD II - NTSC

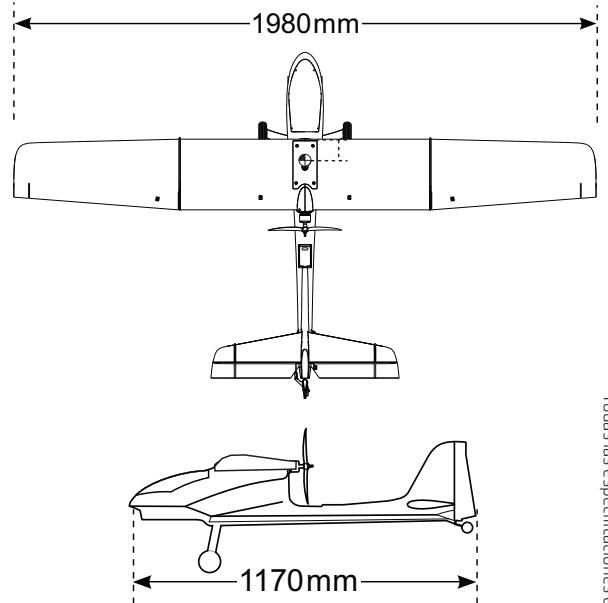
- \* Resolución horizontal: PAL:1020H×596V,NTSC:1020H×508V
- \* Píxeles efectivos: PAL:976H×582V,NTSC:976H×494V
- \* Sistema: NTSC
- \* Iluminación mínima: 0.01LUX/F1.2
- \* Selección D/N: Color/B/W/Auto
- \* O.S.D Menu: Disponible
- \* Reducción de ruido: 2D-NR 0-15 nivel
- \* Obturador electrónico: NTSC:1/60-1/100.000s
- \* Sistema de sincronismo: Interno
- \* Peso: 13,5g
- \* Salida de video: 1.0Vp-p/75Ω
- \* Lente: 3.6mm
- \* Alimentación: DC12V±5%
- \* Corriente: 70mA
- \* Temperatura de operación: -20°C -- 60°C

## Radiocontrol \*Dimension:18x 9.5x 22cm \*Weight:0.95kg

- \* Frequency:2.4GHz-ISM band(2400MHz~2485MHz)
- \* Modulación modo: QSPK \* Ancho de Banda de Canal: 5.0MHz
- \* Spread spectrum: DSSS \* Rechazo a Canal adyacente: +38dBm
- \* Potencia del transmisor: < 100mW \* +20dBm(3 meter air testing)
- \* Voltaje de operación: 8.6~15V; Corriente de operación : < 95mA
- \* Distancia de control: 2km en tierra
- \* 10 Canales, de 8 a 10, son canales configurables
- \* Modelo de simulación :Bajo el modelo de simulación el transmisor se apaga cambiando al modo de ahorro de energía.
- \* Pantalla:16 colores, tamaño de pantalla 78x52mm,320\*480 pixel.

## Batería: Nano-tech 5000mah 4S 25~50C Lipo Pack

## Cargador / balanceador de baterías de Lipo 80W



## CARACTERÍSTICAS ESPECIALES

- Capacidad de aterrizaje lineal en terrenos no preparados con una precisión inferior a 15 metros.
- Capacidad para registrar recorrido del vuelo a intervalos de 1 segundo, para georeferenciar fotos, a través de Sistema de Posicionamiento Global incorporado.
- Capacidad para registrar fotos a intervalos de tiempo que permitan el montaje de fotos para elaborar mosaicos con Pixel4D
- "First Person View" (FPV).
- Mission Planner



## ESPECIFICACIONES

Cámara fotográfica controlada e integrada electrónicamente, con capacidad de registro de imágenes a bordo con tarjeta de memoria de alta capacidad (64Gb).

Baterías de polímero de litio o similar, con cables y cargador para 220V y para 12V, de capacidad en 5000mAh acorde a la autonomía requerida.

Velocidad de crucero mínima de entre 30 y 50km km/h.

Capacidad de volar en forma segura con vientos de velocidad máxima de entre 40 y 65 km/h.

Provisión de repuestos: al menos una (2) batería de reemplazo, un (1) par de alas de repuesto y una (1) hélice de repuesto.

Alcance de la conectividad o enlace de radio mínimo de 2km.

Maletín para transportar.

Envergadura de 1980 cm.

Enlace de datos para telemetría a 2,4 GHz.

Autonomía mínima 50 minutos.

Capacidad para registrar video en MicroSD (PAL/NTSC).

### DTA MÉXICO SA

Montecito 38, piso 28, oficina 31 y 32

Colonia del Valle Benito Juárez 03810 CDMX

Tel. +52 1 55 3399 4731

www.dta-mexico.com sales@dta-mexico.com



sales@dta-mexico.com

For more information visit  
<http://dta-mexico.com/>

